



OLYMPUS

Nástavba na svoz odpadu s lineárním stlačováním

Olympus je nástavba určená k svozu tuhého komunálního odpadu s lineárním stlačováním a zadním nakládáním. Elegantní design a osvědčená technologie nástavby poskytují nejvyšší kvalitu a spolehlivost při svozu odpadu. Vysoká míra přizpůsobení nástaveb konkrétním požadavkům zákazníka staví nástavbu OLYMPUS na první místo na trhu.

OLYMPUS

Nástavba na svoz odpadu s lineárním stlačováním



- 1 Vytlačovací štít perfektně lícuje s oblými boky a dnem zásobníku



- 4 Písty zvedání lisu jsou umístěny na zásobníku mimo vytlačovací prostor



- 5 Bio těsnění po celém obvodu lisu "270°" (mimo stropu)



- 6 Minimální zadní převis



- 7 Maximální absorpční kapacita, včetně velkokapacitní vany

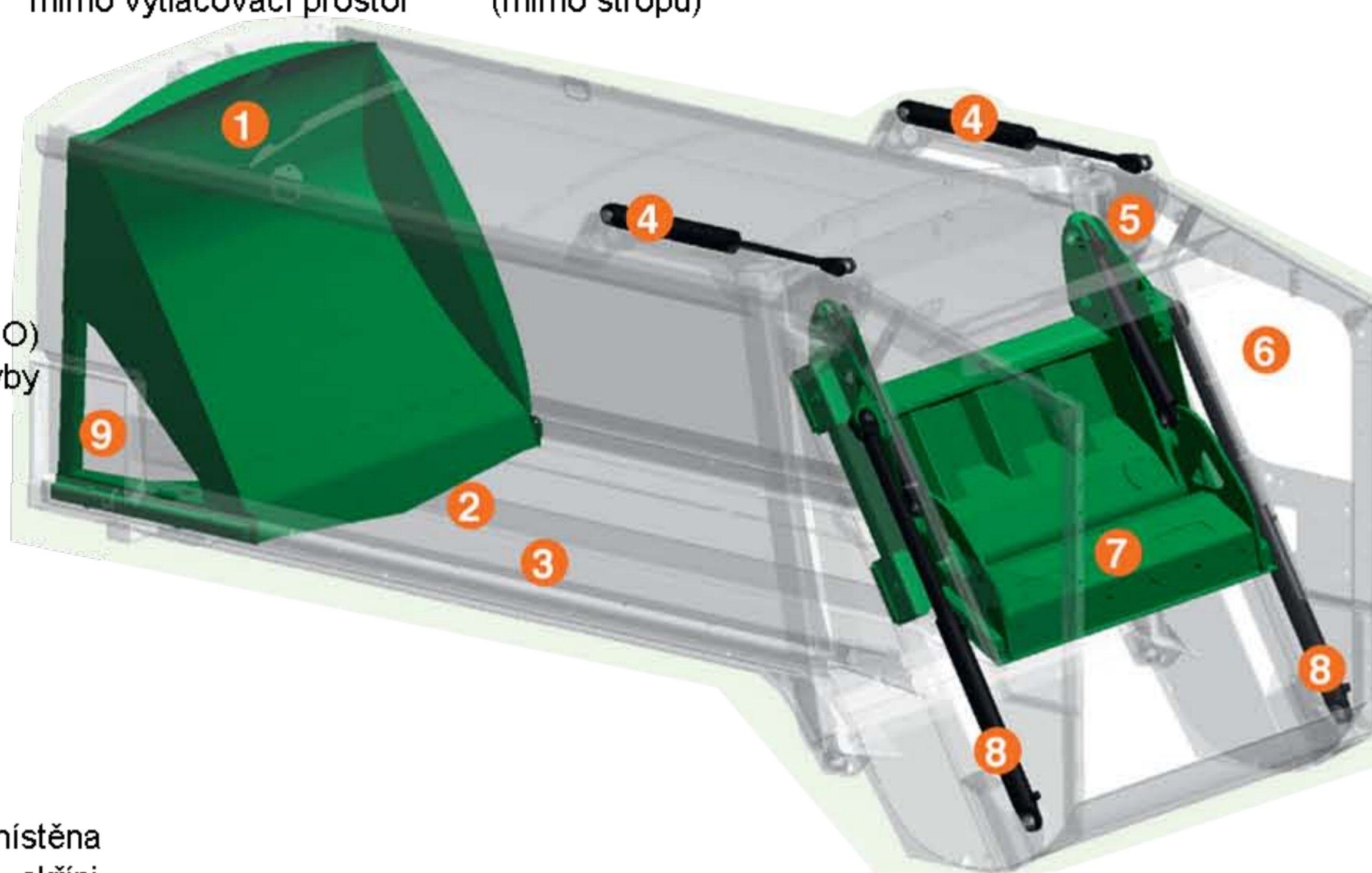


- 2 Vana na zachycení tekuté (BIO) složky odpadu ve dně nástavby

- 3 Kýlovité dno s bočním vedením vytlačovacího štítu



- 9 Centrální řídicí jednotka je umístěna ve vodotěsné uzamčené skříni přístupné ze země.



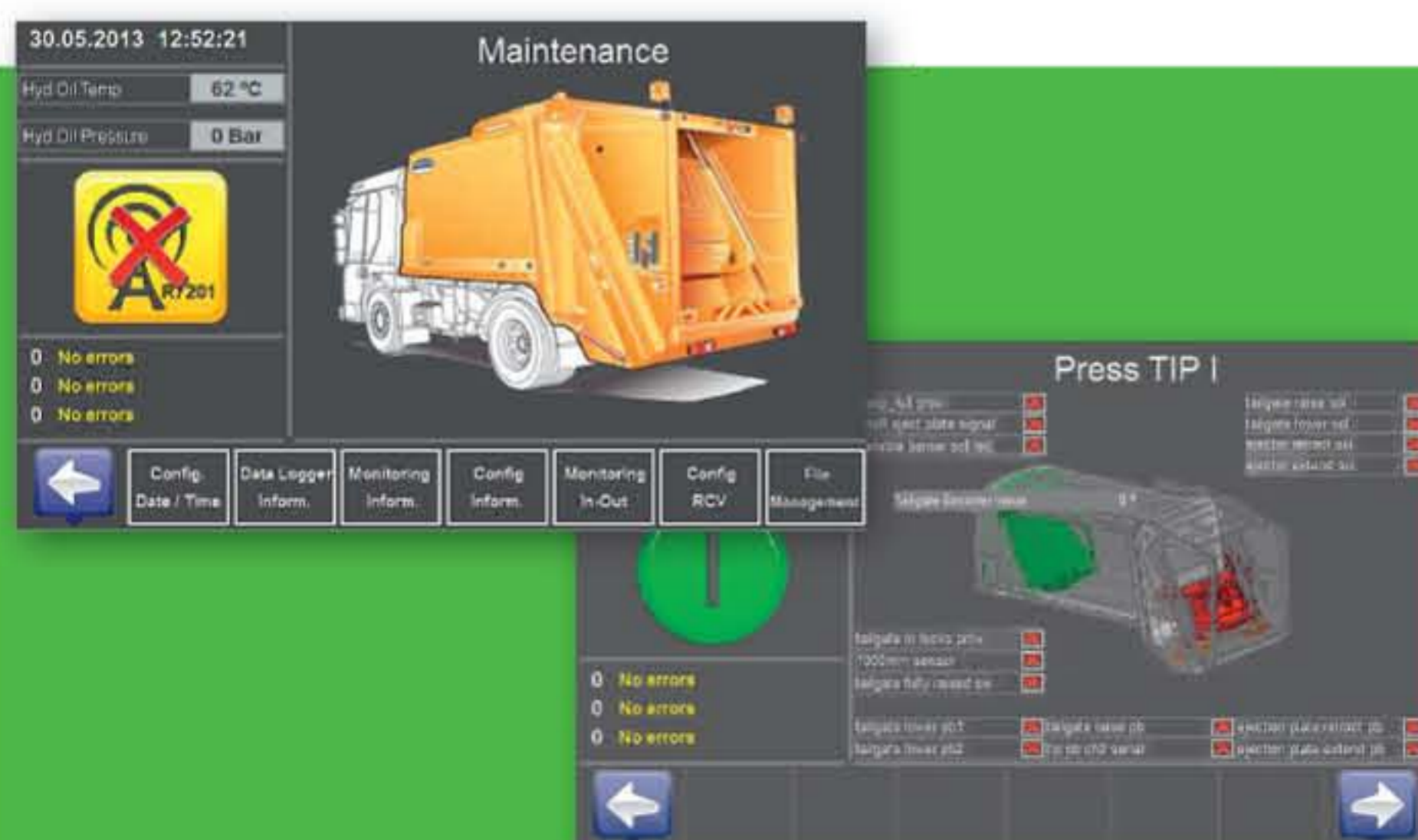
- 8 Hydraulické válce nosné desky lisu jsou umístěny mimo nakládací vanu

Pouze 2 mazací body lisovacího mechanismu



Hlavní výhody nástavby OLYMPUS

- Široká škála modelů: Nástavby jsou dostupné ve dvou šířkách, dvou výškách. OLYMPUS lze vybavit třemi velikostmi nakládací vany.
- Použití s integrovaným vyklápěčem nebo s přídatnými univerzálními vyklápěči jiných výrobců a nebo industriálním vyklápěčem.
- Nastavování funkcí pomocí displeje v kabině: většinu funkcí lze jednoduše a rychle nastavit přes intuitivní rozhraní v kabině.
- Bezpečnost při práci: automatické uzavírací mechanismy hydraulických válců, uzamykatelný box pro elektroniku, boční dvířka s bezpečnostním čidlem, stupačky se zátěžovým čidlem, ergonomické provedení ovládacích prvků.
- Úsporná údržba: nízké náklady na údržbu, pouze dva mazací body lisovacího mechanismu.
- Vliv na životní prostředí: nízká hladina hluku (certifikace 101 dB).
- Volitelné příslušenství: široká škála příslušenství umožní přizpůsobit nástavbu dle specifických požadavků zákazníka.



Konfigurovatelný ovládací panel s integrovaným monitorem

Všechny nástavby OLYMPUS jsou vybaveny multifunkčním ovládacím panelem s integrovaným monitorem, který je umístěn v kabině.

- Ovládání umožňuje jednoduché nastavení všech funkcí nástavby:
- nastavení režimu lisování (10 konfigurovatelných předvoleb)
 - nastavení vazeb mezi lisovacím mechanismem a vyklápěčem
 - integrace různých vážních systémů s výstupem na monitoru
 - CAN komunikační rozhraní nástavby a podvozku
 - diagnostické rozhraní pro snadnou údržbu a identifikaci možných závad
 - zaznamenávání výstrah
 - monitor zároveň slouží jako displej kamerového systému
 - komunikační rozhraní s plně integrovanou podporou Českého jazyka

Modelové řady OLYMPUS

OLYMPUS N (narrow = úzký)

Model N je určen do stísněných prostor, ve kterých jsou zvýšené nároky na průjezdnou šířku a manévrovatelnost. Kapacita nástaveb se pohybuje v rozsahu 10 – 19 m³.

OLYMPUS W / W+ (wide = široký, W+ = široký + zvýšený)

Model W je určen pro obvyklý svoz komunálního odpadu. Objem nástaveb se pohybuje v rozsahu 13 – 27 m³. V případě zájmu lze pro třínápravové podvozky použít provedení "W+", kdy zvýšením nástavby dochází k navýšení celkového objemu o cca 10%.

OLYMPUS HCT (high capacity = velkoobjemová vana)

Verze HCT je určena pro svoz domácího i industriálního odpadu a hodí se především pro svoz velkoobjemových a nebo podzemních kontejnerů a nebo pro sběr odpadu z malých "satelitních" vozidel.

Verze HCT se vyznačuje největší dostupnou nakládací vanou a největší absorpční kapacitou lisovacího mechanismu.

Tato verze je též dostupná i s úpravou pro použití industriálního vyklápěče pro nakládání odpadu z velkoobjemových kontejnerů.

Vyklápěče odpadových nádob a kontejnerů

Univerzální integrovaný vyklápěč RosRoca UPC

Nedělený integrovaný vyklápěč UPC je navržen pro nakládání všech obvyklých nádob a kontejnerů, které se používají pro sběr domovního odpadu. Vyklápěč je ovládán elektro / hydraulicky pomocí tlačítek a používá různé rychlosti pro nakládání nádob a kontejnerů.

Industriální vyklápěč RosRoca Comfortlift

Industriální vyklápěč je ovládán elektro / hydraulicky pomocí tlačítek a pro nakládání velkoobjemových kontejnerů lze využít standardizované háky nebo řetězy. Vyklápěč lze kombinovat s univerzálním vyklápěčem a díky tomu je vhodný pro sběr průmyslového i domovního odpadu.

Ostatní vyklápěče

Nástavby OLYMPUS jsou kompatibilní s vyklápěči kontejnerů i od jiných výrobců (např. TERBERG, Zoeller, apod.)

Nástavba může být dodána s otevřenou nakládací vanou anebo DIN rámem / vraty, hydraulickým okruhem a zásuvkou pro ovládání přídatného vyklápěče.

Vybrané volitelné příslušenství

- Ecolympus: nástavba vybavena hydraulickým čerpadlem s variabilním průtokem (load sensing) odebírá pouze výkon nutný pro ovládání nástavby v danou chvíli a zvyšuje tak provozní efektivitu nástavby.
- Nakládací vana pro podzemní kontejnery: nakládací vanu a zadní část lze upravit pro nakládání podzemních kontejnerů nebo "zvonů" pomocí jeřábu, tento může být umístěn přímo na nástavbě, nebo mezi nástavbou a kabinou podvozku.
- Zelený režim: Posádka si může nastavit lisovací režim a tlaky přesně dle sváženého odpadu, od bio odpadu přes plasty a papír až po sklo.
- Mycí zařízení: pro mytí odpadových nádob nebo chodníků nástavbu lze vybavit vysokotlakým vodním systémem (15 l/min, 120 bar)

- Uvedené příslušenství je pouze stručný výběr z široké škály. Pro bližší informace se obraťte na obchodního zástupce / distributora RosRoca.



OLYMPUS

Nástavba na svoz odpadu s lineárním stlačováním



	Objem zásobníku (m ³)	A Šířka (mm)	B Délka (mm)	C Výška (mm) (*)	Nakládací vana (m ³) (**)	Podvozek (t)	Nádoby / Kontejnery								
							EN840-1	EN840-2	EN840-3	EN 13071	DIN30737	DIN30720			
OLYMPUS N (N = Narrow = Úzká nástavba)															
OL10N	10,3		4785			15-16	(1)	(1)	(1)	-	-	-			
OL11N	11,3		5035			16	(1)	(1)	(1)	-	-	-			
OL12N	12,5	2230	5335	2490	1,2 / 2,8	16	(1)	(1)	(1)	-	-	-			
OL14N	13,6		5585			18-19	(1)	(1)	(1)	-	-	-			
OL16N	16,0		6235			18-19	(1)	(1)	(1)	-	-	-			
OL19N	18,6		6835			26	(1)	(1)	(1)	-	-	-			
OLYMPUS W/W+ (W = Wide = Široká nástavba / W+ = Široká zvýšená nástavba)															
OL13W	13,0 / -		5035			16	(1)	(1)	(1)	-	-	-			
OL14W	13,7 / -		5185			16	(1)	(1)	(1)	-	-	-			
OL16W	15,6 / -		5585			18-19	(1)	(1)	(1)	-	-	-			
OL17W	16,5 / -		5785			18-19	(1)	(1)	(1)	-	-	-			
OL19W	18,6 / 20,3		6235	W = 2490		26	(1)	(1)	(1)	-	-	-			
OL20W	20,0 / 21,8	2530	6535	W+=2700	1,3 / 3,2	26	(1)	(1)	(1)	-	-	-			
OL21W	21,4 / 23,4		6835			26	(1)	(1)	(1)	-	-	-			
OL23W	23,2 / 25,4		7235			26	(1)	(1)	(1)	-	-	-			
OL25W	25,6 / 28,0		7735			26	(1)	(1)	(1)	-	-	-			
OL27W	26,5 / 29,0		7935			32	(1)	(1)	(1)	-	-	-			
OLYMPUS HCT (HCT = Nástavba s velkokapacitní nakládací vanou)															
OL13HCT	13,4		5035			16	(1)	(1)	(1)	-	-	-			
OL16HCT	15,9		5585			18-19	(1)	(1)	(1)	-	-	-			
OL17HCT	16,9		5785			18-19	(1)	(1)	(1)	(4)	-	-			
OL19HCT	18,9		6235			26	(1)	(1)	(1)	(4)	-	-			
OL20HCT	20,3	2530	6535	2490	1,5 / 3,5	26	(1)(2)	(1)(2)	(1)(2)	(4)	(3)	(3)			
OL21HCT	21,7		6835			26	(1)(2)	(1)(2)	(1)(2)	(4)	(3)	(3)			
OL23HCT	23,6		7235			26	(1)(2)	(1)(2)	(1)(2)	-	(3)	(3)			
OL25HCT	25,9		7735			26	(1)(2)	(1)(2)	(1)(2)	-	(3)	(3)			
OL27HCT	26,9		7935			32	(1)(2)	(1)(2)	(1)(2)	-	(3)	(3)			

(*) Výška od rámu podvozku (**) Objem vany ve výšce 1,05m (dle EN1501-1) / Objem vany s DIN rámem / DIN vraty (s nesklopenou nakládací hranou), dle typu vyklápěče.
 (1) S vyklápěčem RosRoca a nebo DIN univerzálními vyklápěči od různých výrobců, (2) Univerzální industriální vyklápěč, (3) Industriální vyklápěč, (4) Provedení s nakládací rukou.

Poznámka: nástavby OLYMPUS jsou plně kompatibilní i s univerzálními vyklápěči od jiných výrobců, např. TERBERG, Zoeller, apod...

Certifikace

- ve shodě s EU standardy dle EN1501-1
- ve shodě se Směrnicí 2006/42/CE pro bezpečnost
- ve shodě s EU standardy dle 2000/14/CE pro emise hluku
- certifikace hydraulického systému v souladu s ISO 4406
- dle koncepce RosRoca "kvalita na I. místě"
- dle ISO 9001 a dle ISO 14001



www.rosroca.com

Distributor:

Česká republika:

////:HANES

Strojírenská 259
 CZ 150 21 Praha 5
 Tel.: +420 220 190 610
 Fax: +420 220 190 620
 info@hanes.cz

www.hanes.cz

Slovensko:

////:HANES

Pri kalvárii 20
 SK 917 01 Trnava
 Tel.: +421 335 921 910
 Fax: +421 335 545 000
 info@hanes-slovakia.sk

www.hanes-slovakia.sk